

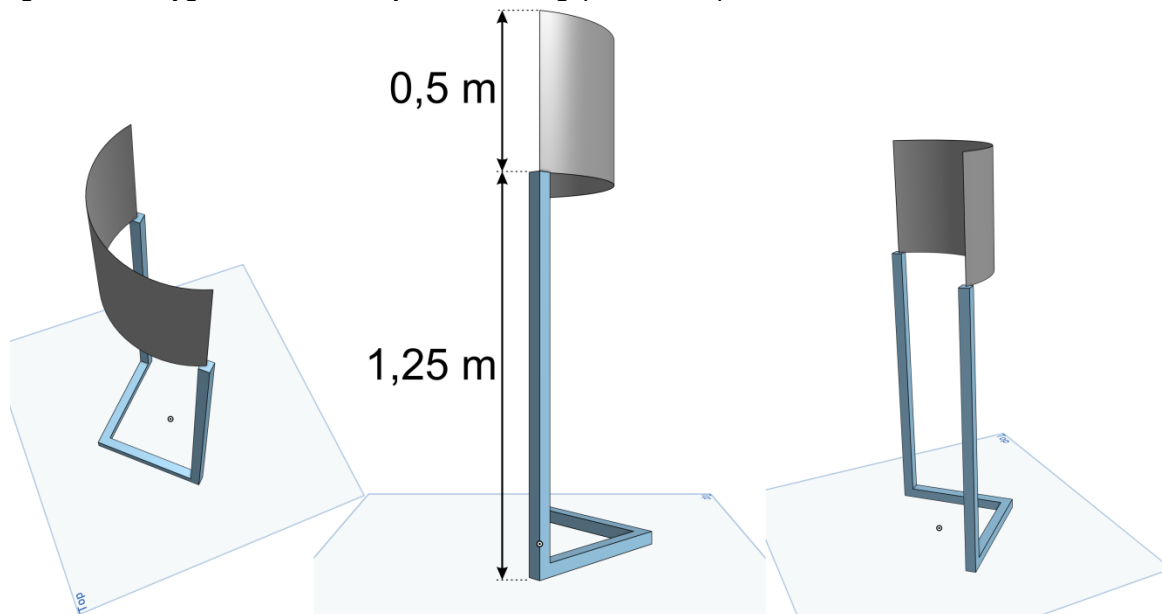
Hygienekonzept *Stefans Karaoke*

Liebe Sängerinnen und Sänger, liebe Karaokefreunde!

Um euch auch in der Corona-Krise allmählich wieder die Chance zu geben, eine meiner Karaoke-Shows zu besuchen, habe ich ein Hygienekonzept erstellt, welches ein möglichst geregeltes und reibungsfreies Singen vor Publikum ermöglichen soll.

Neben den bekannten Hygieneregeln für Gastronomie und Lokale muss jetzt ab sofort folgendes beachtet und eingehalten werden:

- es dürfen maximal zwei Personen gleichzeitig singen; der Mindestabstand beträgt dabei 1,50 m. Es gibt eine Bodenmarkierung, und man darf den "Gesangsplatz" nicht verlassen!
- es gibt einen "Hygieneständer" für jeden "Gesangsplatz" mit Spuckschutzschild:



- ein MNS ist auf dem Weg zum und vom "Gesangsplatz" zu tragen. Beim Singen kann dieser dann aber abgenommen werden, da ja der "Hygieneständer" vorhanden ist.
- die Mikrofone und die Spuckschutzscheiben werden nach jedem Song von mir desinfiziert
- es werden keine Titellisten, Anmeldezettel und Kugelschreiber ausgeteilt; statt dessen gibt es einen Anmeldepunkt mit einer Titelliste und Anmeldezettel. Bitte max. fünf Zettel (für max. fünf Anmeldungen auf einmal) nehmen, mit eigenem (!) Kugelschreiber ausfüllen, und wieder am Anmeldepunkt abgeben. Gerne kann auch die Titelliste im Internet auf meiner Seite www.stefans-karaoke.de eingesehen werden - somit kann man seine Wunschtitel auch gleich auf einem eigenem Zettel vorab auflisten.
- ich selbst habe eine Spuckschutzscheibe an meinem Pult angebracht. Bitte dennoch einen MNS tragen, wenn Titel bei mir gewünscht werden, da bei lauter Musik ein Mindestabstand von 1,50 m nicht eingehalten werden kann, um den Musikwunsch zu verstehen.
- ich habe auch Handdesinfektionsmittel an meinem Platz, wovon sich jeder bei Bedarf bedienen kann
- bitte lautes Mitsingen vermeiden, um die Ausbreitung von Aerosolen zu vermeiden/zu verringern!
- es werden regelmäßige, mehrminütige Lüftungspausen durchgeführt.

Ich bitte eindringlichst darum, die oben genannten Regeln einzuhalten!

Euer Stefans Karaoke!